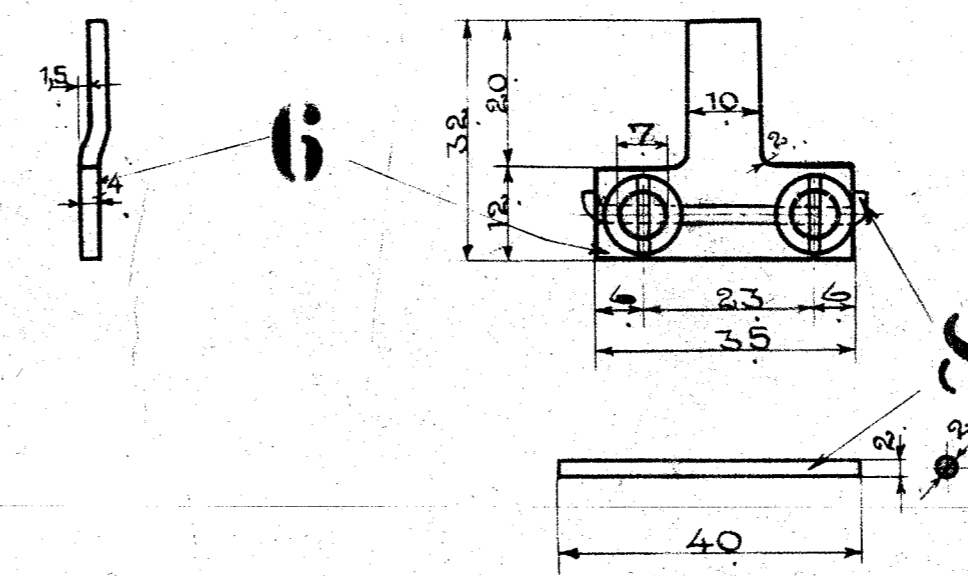
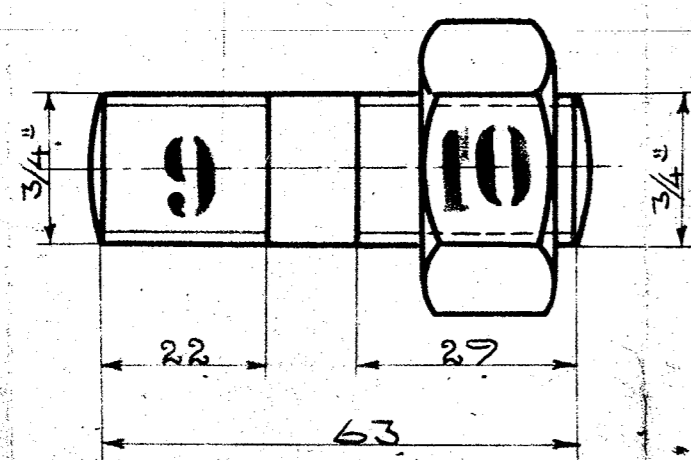
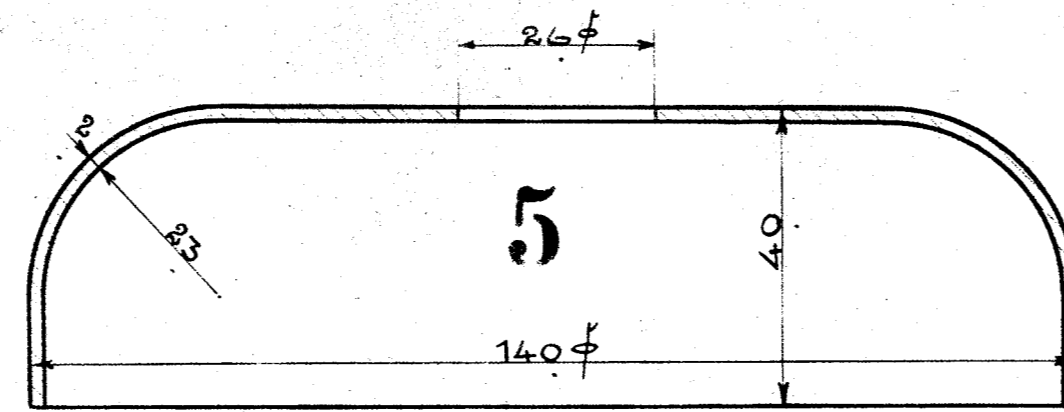
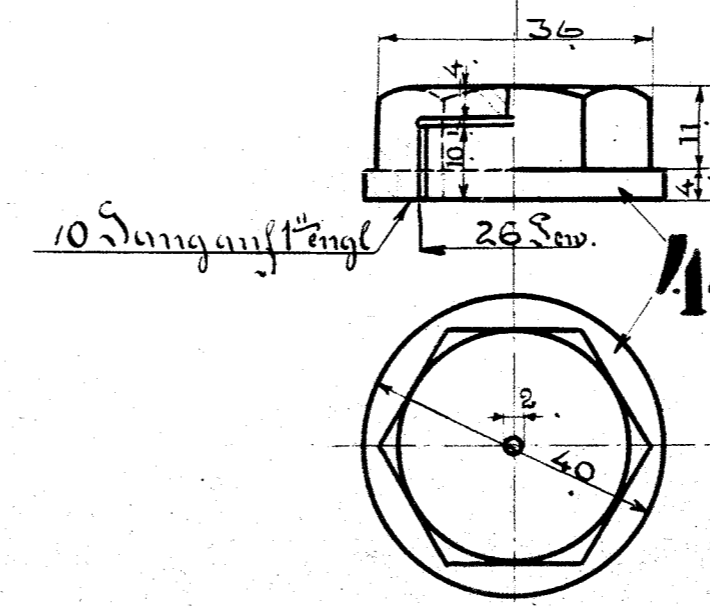
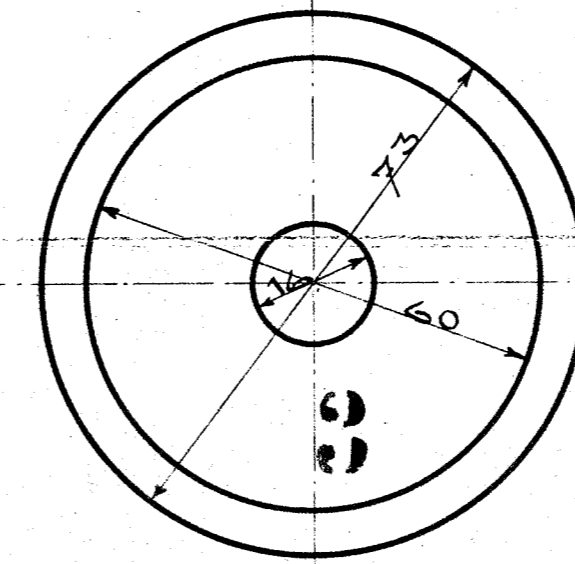
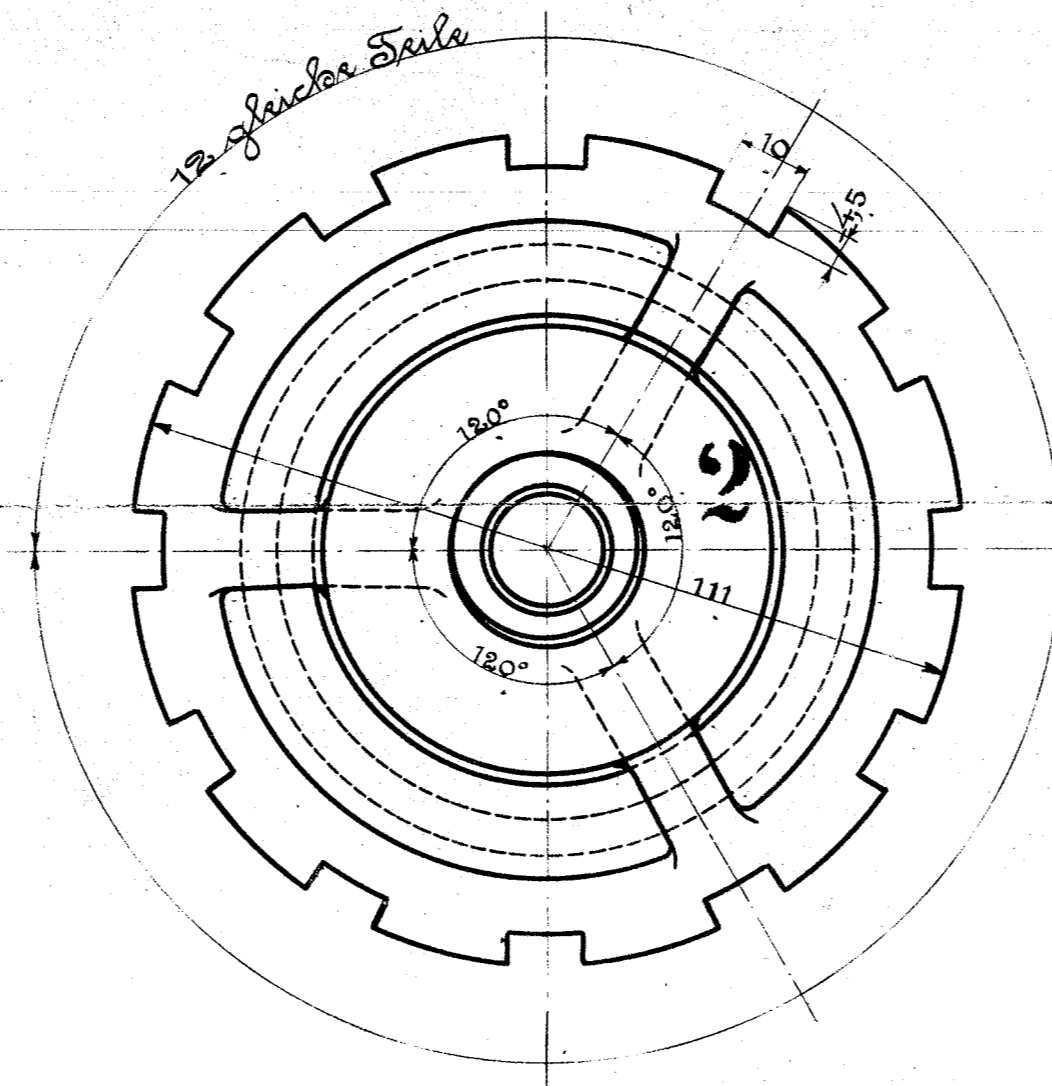
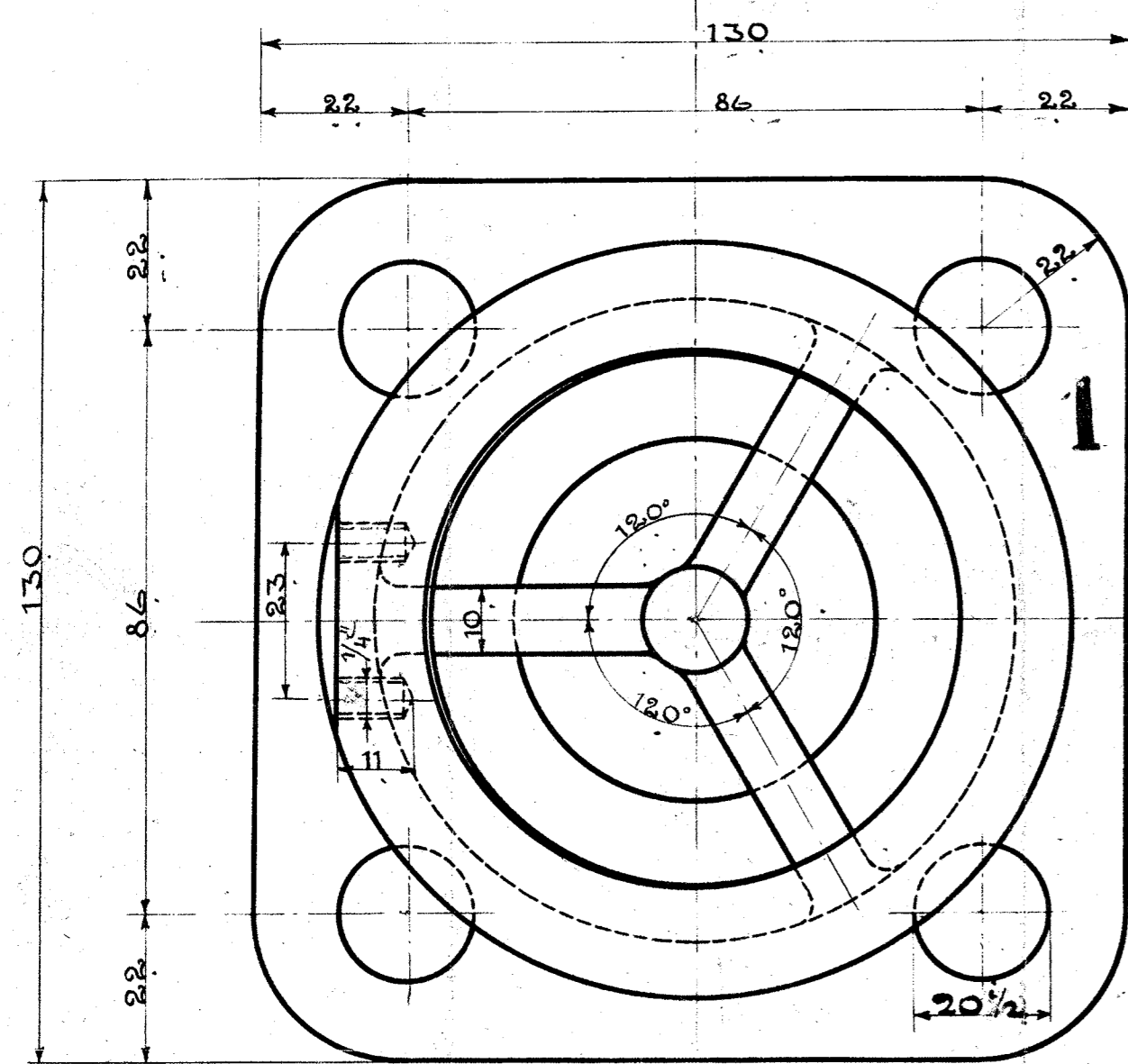


Ausführung für eine Lokomotive					Material-Prot. für eine Lok.	
Stückzahl	Benennung	Stamm	Material	Bemerkung	Stückzahl	Dimensionen u. Modell.
2	Ventilgehäuse	1	Stahlguss			
2	Ventilsitze	2	"			
2	Ventile	3	"			
2	Verschlußmuttern	4	"			
2	Verschlußkappen	5	Stahling			
2	Sicherungen	6	Stahleisen			
4	Schrauben 1/4"	7	"			
2	Durchsteckstifte	8	"			
8	Stiftschrauben 3/4"	9	"			
8	Muttern 3/4"	10	"	2000/195c		



101 HEISSDAMPF-TENDERLOKOMOTIVE
FÜR DIE SÜDFÖRNSCHE EISENBHNN.

FABRIK № 9983-9986 & 10022-10024 BETRIEBS № 1-7
HENSCHEL & SOHN. CASSEL 1910

Einflussventil.

288